

Elevadores para depósitos de 200 y 300 litros

Bin Hoists / Column Dumpers for 200 and 300 litres Bin



Diseñados para manipular los depósitos estándar de 200 y 300 litros.
 VELOCIDAD DE ELEVACIÓN: 5 m./min. POTENCIA: 2 CV (1.5 KW).
 Designed to handle either standard bins of 200 L (440 Lb) or 300 L (660 Lb).
 LIFTING SPEED: 5 m./min. (16 ft./min.) POWER: 2 HP (1.5 KW).

Diseñados para ser atornillados en el suelo o sobre una base móvil.
 Designed to be bolted on the floor or on a mobile carriage.

Motor correctamente protegido, dentro de una caja de acero inoxidable.
 Motor well protected into a stainless steel box.

Posición izquierda.
 Left hand execution.



COD.	7571	4052	7572
Altura de descarga Tilting height	950 - 1450 A	1450-1950 A	1950-2450 A

Disponibles para depósitos de 120 lts.
 Also available for 120 lts. Bins

Posición derecha.
 Right hand execution.



COD.	1627	1624	1617
Altura de descarga Tilting height	950 - 1450 A	1450-1950 A	1950-2450 A

350 kg
MAX



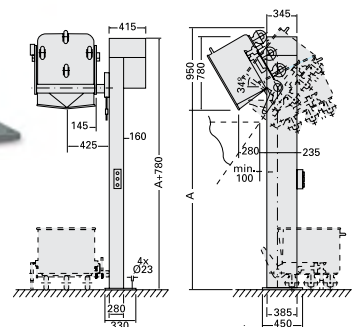
Los elevadores ROSER están provistos de un sistema de tornillo sin fin para más seguridad.

ROSER Bin Hoists are screw driven for a better safety.



Los elevadores ROSER están provistos de un sistema de seguridad ROSER.

ROSER safety device included in all our bin hoists.



BASE MÓVIL

Válidas para todos los elevadores ROSER. Estas bases móviles son las más seguras del mercado debido a su sistema de protección.

MOBILE CARRIAGE

Suitable for all ROSER lifters. Special handrail, makes carriage easy to transport, increasing safety standards.

56 kg

